

SAF1.08Sx/12 - SAF2.08Sx/12
2-Punkt Sicherheitsstellantriebe für Brandschutzklappen

Anwendung

Die elektrischen Federrücklauf-Stellantriebe der **JOVENTA SECURITY FIRE** Baureihe sind speziell für die Motorisierung von Brandschutzklappen entwickelt worden.

Nach Anlegen der Versorgungsspannung bringt der Antrieb unter gleichzeitigem Spannen der integrierten Feder die Klappe in die Betriebsstellung (AUF). Bei einer Unterbrechung der Energieversorgung des Antriebs wird die Klappe durch die gespeicherte Federenergie unverzüglich in die Sicherheitsstellung (ZU) gefahren.

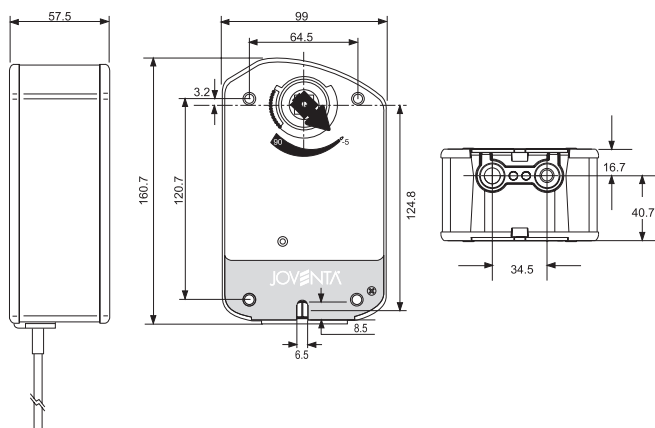
Die manuelle Stellungsfixierung vermittels Handkurbel wird bei elektrischem Betrieb des Stellantriebs automatisch aufgehoben.

Eigenschaften

- 2-Punkt-Ansteuerung
- integrierter 12 mm Vierkant-Achsadapter sowie optionale Adapter für 10 mm und 8 mm Vierkantachsen
- Halogenfreie Anschlusskabel
- Thermosensor ST1.72E für Kanaltemperaturüberwachung: Schaltpunkt bei 72° C
- Antriebs-Sensor für Umgebungstemperaturüberwachung: Schaltpunkt bei 72° C
- Niedriger Geräuschpegel
- Handverstellung mit beiliegender Kurbel
- 2 fest eingestellte Hilfsschalter (8° and 83°)



Abmessungen in mm



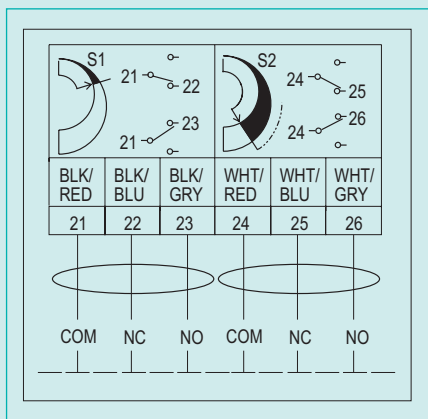
Bestellbezeichnungen

S	A	F	1	.08S	A	/	12	2-Punkt Sicherheitsstellantrieb für Brandschutzklappen
								- = ohne Thermosensor A = mit Umgebungs-Thermosensor B = mit Kanal-Thermosensor C = mit Kanal- und Umgebungs-Thermosensors
								1 = 24 V AC/DC 2 = 230 V AC

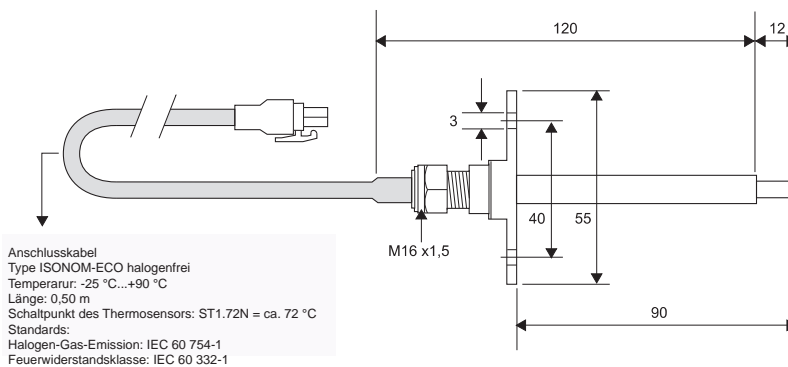
SAF1.08Sx/12 - SAF2.08Sx/12

2-Punkt Sicherheitsstellantriebe für Brandschutzklappen

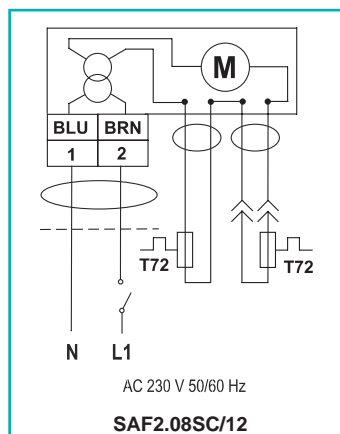
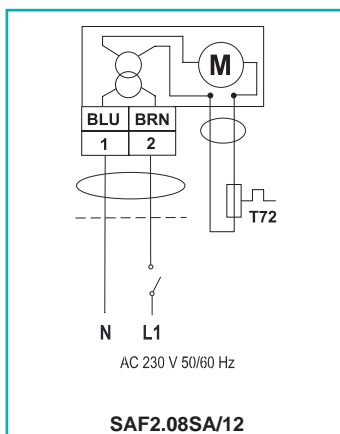
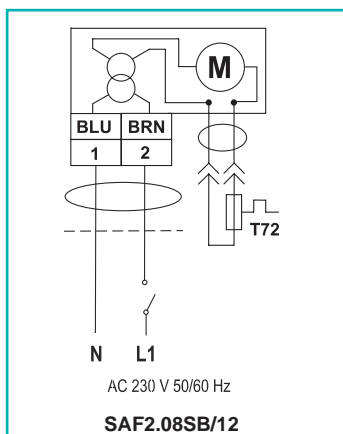
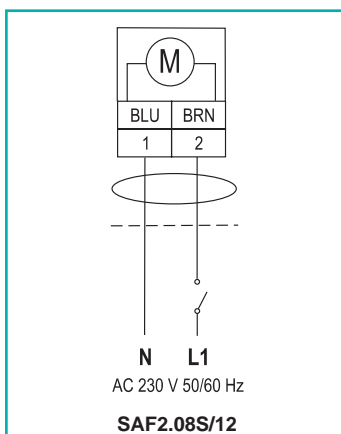
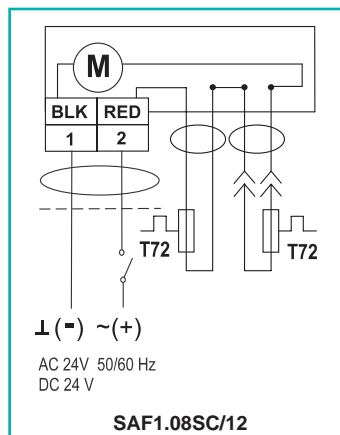
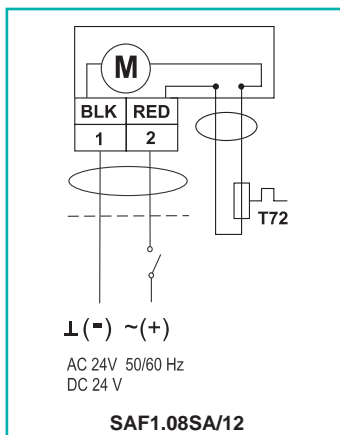
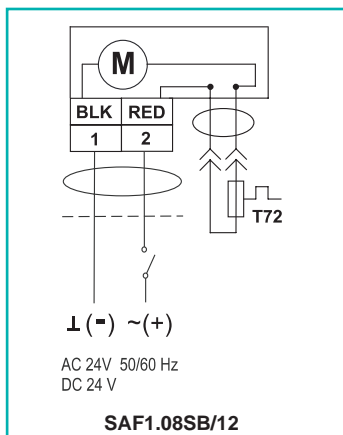
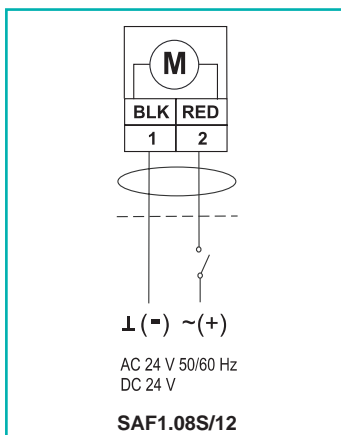
Hilfsschalter (S)



Thermosensor ST1.72E



Anschluss-Schemata



SAF1.08Sx/12 - SAF2.08Sx/12

2-Punkt Sicherheitsstellantriebe für Brandschutzklappen

Technische Daten

Stellantrieb	SAF1.08Sx/12	SAF2.08Sx/12
Stellsignal	2-Punkt	
Spannungsversorgung	24 V AC bei 50/60 Hz (AC 18 V to 30 V) 24 V DC (DC 21,6 V to 28,8 V)	230 V AC bei 50/60 Hz (AC 198 to 264 V)
- <i>im Betrieb (AC)</i>	6,1 VA	9,2 VA
- <i>in Endstellung (AC)</i>	1,2 VA	6,9 VA
- <i>im Betrieb (DC)</i>	3,5 W	---
- <i>in Endstellung (DC)</i>	0,5 W	---
Dimensionierung (Transformator)		
- <i>Minimum pro Stellantrieb</i>	7 VA	---
Hilfsschalter	fest eingestellt bei 8° and 83° 2 einpolige Umschalter, Schutzklasse II, mit Goldkontakten: AC 24 V, 50 VA Schaltleistung; AC 240 V, 5.0 A ohmsche Last, 275 VA Schaltleistung	
Federrücklauf	Drehrichtung ist wählbar durch Montageposition des Stellantriebs: Seite A des Stellantriebs zeigt zum Betrachter - Federrücklauf entgegen Uhrzeigersinn; Seite B des Stellantriebs zeigt zum Betrachter - Federrücklauf mit dem Uhrzeigersinn	
Nenn Drehmoment		
- <i>Motor</i>	8 Nm unter allen zugelassenen Umgebungsbedingungen	
- <i>Feder</i>	8 Nm unter allen zugelassenen Umgebungsbedingungen	
Drehwinkel	Maximum: 95 °	
Laufzeit für 95° Drehwinkel		
- <i>Motor</i>	55 bis 71 s für 0 bis 8 Nm Last, unter allen zugelassenen Umgebungsbedingungen 60 s nominal bei Volllast	
- <i>Feder</i>	13 bis 26 s für 0 bis 8 Nm Last, bei Raumtemperatur 21 s nominal bei Volllast 39 s Maximum bei 8 Nm Last und -20° C	
Lebensdauer	60.000 Vollzyklen	
Schallpegel		
- <i>im Betrieb</i>	<47 dBA bei 8 Nm Last, in einer Entfernung von 1 m	
- <i>in Endstellung</i>	<20 dBA in einer Entfernung von 1 m	
- <i>Federrücklauf</i>	<52 dBA bei 8 Nm Last, in einer Entfernung von 1 m	
Elektrischer Anschluss		
- <i>Stellantrieb (alle Varianten)</i>	1,2 m UL 758 Type AWM halogenfreies Kabel 0,85 mm ² Leitungsquerschnitt und 6 mm Endhülsen	
- <i>Hilfsschalter</i>	1,2 m UL 758 Type AWM halogenfreies Kabel 0,85 mm ² Leitungsquerschnitt und 6 mm Endhülsen	
Klappenachsen	12 mm Vierkantachse, 10 mm und 8 mm Vierkantachse mit Adapter	
Schutzart	IP 54 für alle Anbaurichtungen	
Umgebungsbedingungen		
- <i>im Betrieb</i>	-20 bis 50° C; 90% RH Maximum, nicht kondensierend	
- <i>Lagerung</i>	-40 bis 60° C; 95% RH Maximum, nicht kondensierend	
Gewicht	SAF1.08Sx/12: 1,7 kg SAF2.08Sx/12: 1,9 kg	
Abmessungen	siehe Zeichnung	
Kompatibilität	EMC Directive 2004/108/EC (Alle Varianten) Low Voltage Directive 2006/95/EC (Alle Varianten)	
